

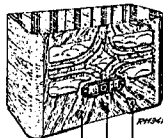
200-350 m
800-1900 m

4281 X 9 11

103 253 Volt

521-A1 104 k_v
521-A2 113 k_v

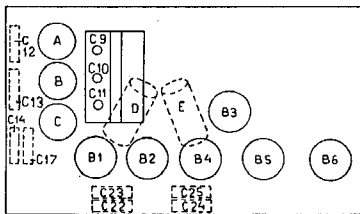
47 W.



vol 103 253

800-1900 m I		200-350 m III		200-350 m V	
vol max.	104 k _v -200 pFg101	vol max.	C9, C10, C11 min.	vol max.	350 m Y
A2-113 k _v			1333 k _v -g101		(9, 110, 111) 350 m
R1			C9, C10, C11 (1e) max.		350 m.
C9, C10, C11 min.			C14 max.		
C22, C25, C22, C24			1333 k _v -Y		
C23, C25 max.			C12, C13 max.		
R1			800-1900 m III		
800-1900 m II		R1			
101 k _v -Y			900 m-Y		
A2-113 k _v			-25 pF-g101		
C9, C10, C11 1900 m			C9, C10, C11 900 m		
R1			R1		
C33 min.			vol max.		
R1			C17 max.		

101	17000 12	40 126 10 47K	C1	32 pF	28 182 40.0
103	2700 12	10 126 10 25K	C2	32 pF	20 182 40.0
104	6000 12 2	10 127 10 66K	C3	0.5 pF	28 160 21.1
105	220 12	10 126 10 225K	C4	1 pF	
106	6000 12	40 126 10 66K	C5	47000 pF	40 751 10 47K
107	6000 12	40 127 10 660K	C6	25 pF	20 180 02.0*
108	10000 12	10 126 10 10K	C7	25 pF	20 180 02.0*
109	1 M 12	40 126 10 1 M	C8	25 pF	18 120 10 22E
110	0.22 M 12	10 126 10 330K	C9	10-190 pF	
111	0.56 M 12	40 126 10 500K	C10	10-190 pF	19 001 11.0
112	0.67 M 12	10 126 10 620K	C11	10-190 pF	
113	1 M 12	40 126 10 1 M	C12	125 pF	28 212 07.2
114	17000 12	40 126 10 47K	C13	125 pF	28 212 07.2
115	0.5 M 12	20 800 67.0	C14	7-55 pF	28 210 41.0*
116	600 12	18 126 10 600K	C17	7-55 pF	
			C15	1090 pF	40 129 02 1K00
			C16	410 pF	18 429 02 930E
			C18	2185 pF	10 429 02 2K 183
			C19	1010 pF	10 429 02 1K 81
			C20	25000 pF	28 198 10.0*
			C21	25000 pF	28 198 10.0*
			C22	40-115 pF	20 210 53.0
			C23	40-115 pF	
			C24	40-115 pF	20 210 55.0
			C25	40-115 pF	
			C26	0.1 pF	40 751 10 100K
			C27	10000 pF	10 751 10 10K
			C28	2500 pF	10 751 10 5K2
			C29	10000 pF	10 751 10 10K
			C30	200 pF	18 429 10 200E
			C31	100 pF	18 429 10 100E
			C32	0.1 pF	10 751 10 100K
			C33	25-115 pF	28 210 130*
			C34	10000 pF	40 751 10 10K

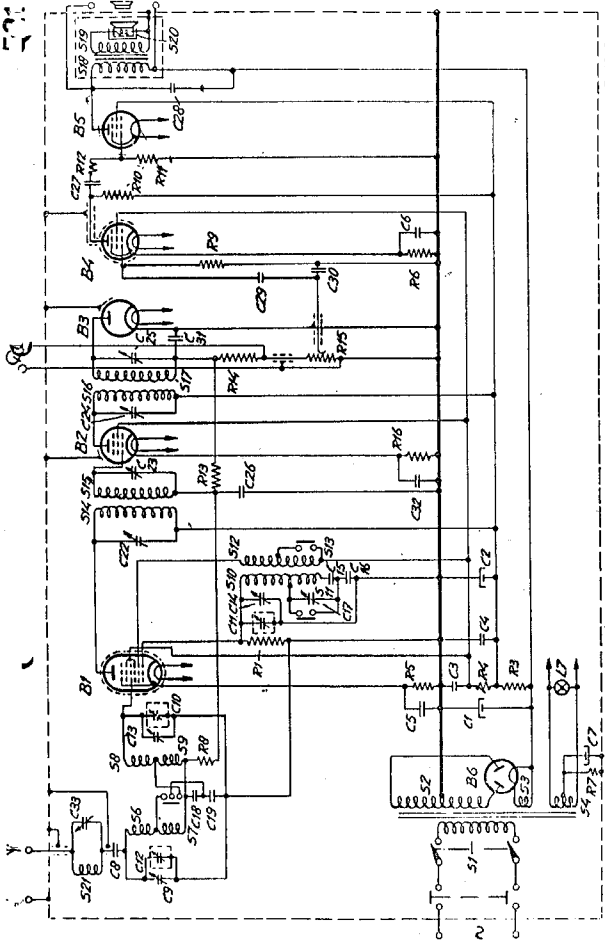


P1311

	R1	R2	R3	R4	R5	R6	
	AK 1	AF 2	AB 1	E 416	E 410H	306	
Y _a	225	225		111	210		Y
Y _{b2}	67	67		67	219		Y
Y _{b3 15}	67						Y
Y _k	0.91	1.15		2.7	19.0		Y
I _b	0.83	1.2		0.3	22.6		mA
I _{c2}	1.25	0.51		0.11	1.15		mA
I _{b3 15}	2.18						mA

Y _a , Y _b , Y _c , Y _d	20 517 09.0*	Y _{b1} , Y _{b2}	20 217 05.1*
Y _b , Y _c	27 304 02.2*	Y _{b1} , Y _{b2}	25 152 11.2*
Y _b , Y _c , Y _d , Y _e , Y _f	28 591 01.2*		
Y _b , Y _c	28 591 01.1*		
Y _b , Y _c	28 591 05.1*		
Y _b , Y _c	28 591 05.1*		

731-A



R11310



506

E. 413 II

E. 416

A11 I

A11 I

A11 I

COPYRIGHT 1934

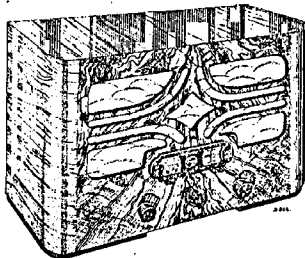
PHILIPS

SERVICE DOCUMENTATIE

SUPERHETERODYNE ONTVANGAPPARAAT

VOOR WISSELSTROOMVOEDING

521 A



ALGEMEEN

Het toestel is gebouwd volgens het Superheterodyne principe en werkt dus met frequentietransformatie. De drie knoppen op de frontplaat bedienen van links naar rechts: de volumeregelaar, de netschakelaar-golflengteschakelaar en de condensatoraan-drijving. In den standen 2 en 3 van de middelste knop is het toestel geschakeld voor kortegolf-, respectievelijk langegolfontvangst. De spanningsver-grendeling (veiligheidscontact) op de achterwand zorgt ervoor dat het geopende apparaat steeds span-ningsloos is.

SCHAKELING

Voor de octode L1 bevinden zich twee afgestemde H.F. kringen, n.l. C9-S6-(S7-C18-) C19 en C10-S8-(S9-C18) C19, die afgesteld kunnen worden met de bijstelcondensatoren (trimmers) C12, resp. C13. De tusschen haakjes geschreven elementen van de kringen doen alleen mee als het toestel geschakeld is op het langegolfbereik. De beide kringen hebben C18 en C19 gemeen (zoodat hier stroomkoppeling plaats vindt) en vormen een bandfilter. Een antennesig-naal op de golflengte, waarop de bandfilterkringen zijn afgestemd, bereikt dus rooster 4 van L1. Aan rooster 1 is de kring C11-S10-(S11-C15-) C16 verbonden; rooster 2 is met S12-(S13) op deze kring teruggekoppeld, waardoor genereeren optreedt. Het antennesignaal en het generatorsignaal worden

in L1 gemengd en er treden som- en verschilfre-quenties op. De waarden van zelfinducties en capa-citeiten zijn zoodanig gekozen, dat de verschil-frequentie steeds gelijk is aan 104 Kc (soms 115 Kc, daarover straks meer). Op deze 104 Kc, de middel-frequentie, zijn afgestemd de kringen C22-S14, C23-S15, C24-S16 en C25-S17. Deze kringen vor-men twee aan twee een M.F. bandfilter, ook wel genoemd een M.F. transformator. Achter de vierde kring vindt de tweede detectie plaats, er gaat gelijkstroom met gesuperponeerde wisselspanningen loopen in het circuit: anode van L3-S17-R14-R15-kathode. De gelijkspanningsverandering over R14 en R15 wordt via de L.F. ontkoppeling R13-C26-R8 teruggevoerd naar L1 en L2, waardoor deze lampen meer of minder negatieve roosterspanning krijgen en dus het toestel ook meer of minder ge-voelig wordt.

Hierdoor is verkregen, dat, als een signaal sterk genoeg is, sterkteveranderingen tengevolge van fading niet op kunnen treden, tenminste zoolang de fading niet zoo hevig is, dat momenten van on-mectbaar kleine signaalsterkte optreden. Vanaf de L.F. volumeregelaar R15 komen de gesuperponeerde L.F. wisselspanningen via C29 op het rooster van L4, worden verder normaal versterkt (weerstand-versterking) en via een ingangstransformator ge-voerd naar de ingebouwde luidspreker. Een extra luidspreker met hooge impedantie kan nog parallel aan de primaire van de transformator aangesloten worden.

Over enkele onderdelen nog te volgen: De kring S21-C33 is afgestemd op 104 Kc (115 Kc) en vormt dus een zeer groote weerstand voor deze frequentie, zoodat eventuele signalen op deze golf-lengte niet door kunnen komen en dus ook geen fluittonen met de middelfrequentie van het toestel kunnen vormen. De lampen L1, L2, L4 en L5 krijgen respectievelijk haar negatieve roosterspanning tengevolge van spanningsafval over R5, R16, R6 en R7, welke spanningen ontkoppeld worden met C5, C32, C6 en C7. C6 en C7 zijn droge electrolytische condensatoren en zijn dus polair. De positieve aansluiting is met rood aangegeven. Aan het apparaat kan een gramfoonopnemer aangesloten worden; het geluidsvolume kan in dit geval eveneens met R15 naar wensch worden ingesteld. De 3e M.F. kring is bij gramfoonweergave kort-gesloten door C34, zoodat geen storingen door radiosignalen op kunnen treden.

Tenslotte de volgende opmerking: Is op het typeplaatje aangegeven 521 A 1, dan is de middelfrequentie 104 Kc, is echter aangegeven 521 A 3, dan is dit 115 Kc. Een en ander houdt verband met de plaatselijke toestand en wenschen. De eenige onderdelen die hierdoor veranderen zijn C15 en C16; deze zijn voor 521 A 1: 1090 resp. 2185 μMF , voor 521 A 3 daarentegen 930 resp. 1810 μMF .

AFGELEGEN VAN DE ONTVANGER

Wanneer een der spoelen, de drievoudige condensator, of een der trimmers is uitgewisseld, of als de ontvanger op een andere manier minder selectief of minder gevoelig geworden is, moet het apparaat opnieuw worden afgeregeld; soms gedeeltelijk opnieuw, b.v. bij uitwisseling van de drievoudige, is het in het algemeen niet noodig om M.F. te trimmen, evenmin als het bij uitwisseling van S16-S17 noodig is om het H.F. deel en het generatordeel opnieuw bij te stellen. Heeft men echter voldoende handigheid in het trimmen verkregen, dan verdient het aanbeveling om een toestel, dat om een of andere reden in reparatie is en in lange tijd niet getrimd is, even bij te stellen.

Men heeft noodig:

1. Een Service-oscillator, b.v. type 4028C,
2. Een output-indicator,
3. Een schroevendraaier, bij voorkeur een zeer klein metaalgedeelte in een isoleerend heft,
4. Een dopsleutel, idem met weinig metaal in een isoleerend heft. (Een gecombineerde schroevendraaier-dopsleutel is afgebeeld in fig. 1 (Codennr. 09.991.050).



Fig. 1

Bij een toestel dat zowel M.F. als H.F. en bij het generatordeel getrimd moet worden, zijn de handelingen de volgende:

I. M.F. bijstellen.

1. Een signaal van 104 (evtl. 115) Kc toevoeren via een condensator van ca. 200 μMF aan rooster 4 van de octode (dit rooster is boven op de lamp uitgevoerd).

2. Output-indicator aansluiten. Het hangt af van de soort van indicator of men deze schakelt in plaats van de luidspreker of parallel aan de luidspreker.
3. Volumeregelaar op maximum draaien. Wordt ooit de uitslag te groot, dan draait men de volumeregelaar van de zender, niet die van de ontvanger terug.
4. Oscilleeren van L1 belemmeren door R1 kort te sluiten.
5. Chassis aarden, drievoudige condensator op minimum zetten en toestel schakelen op lange-golf bereik.
6. C22, C23, C24 en C25 verstellen tot de outputindicator een maximum aanwijst. C22 en C23 zijn evenals C24 en C25 gezamenlijk op één plaatje gemonteerd; C22 en C24 worden ingesteld met behulp van een dopsleutel, C23 en C25 met behulp van een schroevendraaier. De volgorde, waarin de condensatoren worden ingesteld is: C23-C25-C22-C24-C23-C25.
7. Gemoduleerd signaal van zelfde frequentie als onder I genoemd toevoeren in antennebus.
8. Toestel-aflezing op 1900 m. draaien.
9. C33 bijstellen tot de output-indicator een minimum aanwijst.
10. Instelschroeven en moeren borgen met lak.

II. Trimmen van H.F. deel en generatordeel.

1. Apparaat schakelen op kortegolf bereik, hulpafleesnaald (Fig. 2) aanbrengen, kortsluiting van R1 wegnemen.

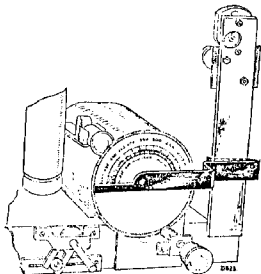


Fig. 2

2. C14 zoover draaien, tot de condensator ca. 1 mm. open staat.
3. Een niet te sterk signaal op 225 m. toevoeren (1333 Kc) aan rooster 4 van L1.
4. Bij het verdraaien van de drievoudige condensator hoort men twee afstemmingen, n.l. bij een generatorfrequentie van 1333 Kc + 104 Kc (dus bij ca. 209 m.) en bij 1333 Kc - 104 Kc (dus bij ca. 245 m.) Lees eventueel 115 Kc i. p. v. 104 Kc.

5. Generatorkring bij de 209 m.-afstemming op maximum output afstellen met C14.
6. De drievoudige condensator in deze stand laten staan.
7. Signaal op 225 m. toevoeren aan de antennebus.
8. Trimmen met C12 en C13 tot maximum uitslag van de output-indicator verkregen is. (Zoolang de uitslag te klein is, kan men ook luisteren met een koptelefoon).
9. R1 kortsluiten, dus rooster 1 van L1 aan het chassis leggen.
10. Apparaat schakelen op langegolf bereik; een signaal op een golf van 900 m. aan de antennebus toevoeren.
Daar het M.F. deel deze golf niet door kan laten, moet dit buiten bedrijf gesteld worden. Het eenvoudigst doet men dit door de anode van L1 via een condensator van ca. 25 μF te verbinden met de antennebus van een ander ontvangersapparaat (een hulpontvanger), dat afgestemd is op 900 m. De output-indicator wordt achter deze hulpontvanger aangesloten.
11. De in te stellen ontvanger afstemmen op het signaal van 900 m.
12. Kortsluiting R1 wegnemen, hulpontvanger wegnemen, output-indicator achter het te meten toestel aansluiten.
13. Op maximum output afstellen met C17.
14. Instelschroeven en moeren borgen met lak.
15. Golf van 350 m. toevoeren, ontvanger afstemmen, schaal los nemen en in de juiste stand weer vastzetten.
16. Hulpafleesnaald wegnemen.
17. Instelschroeven en moeren borgen met lak.

STORINGSDETERMINATIE

Voor verschillende bijzonderheden verwijzen we naar het bekende Philips Service handboekje. In het algemeen kunnen we betreffende onderstaande handleiding opmerken:

1. Er worden volledigheidshalve storingsgevallen genoemd, die praktisch nooit voorkomen.
2. Daarentegen kan de handleiding niet volledig zijn, daar er combinatiegevallen op kunnen treden.
3. De meest voorkomende storingen zijn sluitingen in de bedrading en onderbrekingen in soldeerlassen (aangegeven als C... of R... kortgesloten of onderbroken.).
4. Probeer, alvorens een en ander los te solderen of te demonteer, eerst door metingen de oorzaak der storing te bepalen.

Wordt een apparaat in reparatie gegeven, dan is de gang der bewerkingen bij voorkeur de volgende:

- I. Begin met het inzetten van een stel standaardlampen of-lampen uit een goed werkend apparaat en probeer eventueel een andere luidspreker. Heeft men geen resultaat, onderzoek dan of het L.F. deel werkt, bij voorkeur door aansluiting van een gramfoonopnemer. Is geen gramfoonweergave mogelijk, meet dan de spanning over C1 en zoek verder bij II en

III; is wel gramfoonweergave te verkrijgen, zie dan IV.

II. Spanning over C1 abnormaal of geen gloei-spanning.

1. Storing in netschakelaar of veiligheidsschakelaar (primaire transformatorspanning meten).
2. Storing in transformator (secundaire spanning meten).
3. Los strijpe of aftakplaatje.
4. Slecht contact in lampvoet van L6.
5. C1 kortgesloten.
6. Ergens een sluiting of onderbreking in de gloeistroomleiding.
7. C2 of C4 kortgesloten; aardsluiting bij primaire M.F. kringen. Spanning over C1 is te laag, R3 zal vermoedelijk tengevolge van overbelasting defect raken.
8. C28 kortgesloten; spanning te laag, S18 zal defect raken.

III. Spanning over C1 vrij normaal, geen gramfoonweergave.

A L4 heeft abnormale stroom en spanning.

1. R3, R10, R6 onderbroken; geen anodestroom.
2. R4 onderbroken; geen schermrooster-spanning.
3. C3 kortgesloten; geen schermrooster-spanning.
4. C6 kortgesloten.
5. R9 onderbroken.
6. Slecht contact in lampvoetje.

B L5 heeft abnormale stroom en spanning.

1. S18, R7 onderbroken; geen anodestroom.
2. C7, C27 kortgesloten; anodestroom te hoog.
3. R11 onderbroken.
4. Slecht contact in lampvoetje.

C L4 en L5 hebben normale stroom en spanning.

1. R15 onderbroken.
2. Sluiting in afgeschermde kabel tusschen R14 en R15 of tusschen R15 en C29.
3. C29 onderbroken.
4. C30 kortgesloten.
5. C27 of R12 onderbroken.
6. Storing in luidspreker of ingangstransformator.

IV. Gramfoonweergave, geen ontvangst.

A L2 heeft abnormale stroom en spanning.

1. S16, R16 onderbroken; geen anodestroom.
2. C32 kortgesloten.
3. R13, R14, S15 onderbroken.
4. C26 kortgesloten.
5. Slecht contact in lampvoetje.

B L1 heeft abnormale stroom en spanning.

1. S14, R5 onderbroken, geen anodestroom.

2. C5 kortgesloten.
3. S8, S9, R8 onderbroken.
4. C9, C10, C12, C13, C18 of C19 kortgesloten.
5. S12, (S13) onderbroken.
6. R1 onderbroken.
7. Slecht contact in lampvoetje.

C Beide lampen hebben normale stroom en spanning.

Van achteren naar voren uitproberen door gemoduleerd signaal via een condensator van ca. 25 μF toe te voeren aan gemakkelijk bereikbare punten.

- a. Geen ontvangst wanneer men een signaal van 104 Kc (resp. 115 Kc) toevoert in de anodedop van L2.
 1. C24, C25 kortgesloten of ontregeld.
 2. S17 onderbroken.
 3. C31 kortgesloten.
 4. R14 onderbroken.
 5. L3 maakt slecht contact in het voetje.
- b. Geen ontvangst met signaal aan anode van L1, wel in anodedop van L2.
 1. C22, C23 kortgesloten of ontregeld.
 2. S15 onderbroken.

D Generator werkt niet.

Te constatareeren door rooster 1 via een condensator van ca. 1000 μF aan aarde te verbinden, waarbij een sprongetje in de stroom van rooster 2 te zien zou moeten zijn, ingeval L1 genereerde.

1. C16, S10, (S11, C15) onderbroken.
2. C11, C14, C15, C16, C17 kortgesloten; kan in sommige gevallen ook genereren in verkeerde frequentie.
3. C11, C14 onderbroken; kan ook genereren in verkeerde frequentie.

Wil men zich zekerheid verschaffen dat de generator ongeveer de juiste frequentie heeft, dan gaat men als volgt te werk:

- a. Antennebus van een hulpontvanger aansluiten via condensator van ca. 25 μF aan anode van L1; hulpontvanger b.v. stellen op 300 m. (1000 Kc).
- b. Te onderzoeken ontvanger verdraaien, tot men het ruischen van de draaggolf van de generator in de luidspreker van de hulpontvanger op maximum hoort. Leest men daarbij op de te onderzoeken ontvanger b.v. 335 m. (895 Kc) af, dan behoort de generator een frequentie van $895 + 104 = 999$ Kc te hebben. Het verschil van 1 Kc (n.l. $1000 - 999$) is aan een meefout te wijten of kan bijgetrimd worden. Leest men echter b.v. 320 m. af (940 Kc), dan kan men er zeker van zijn, dat zich ergens een storing bevindt, (b.v. C14 onderbroken), want een meefout van $(940 + 104) - 1000 = 44$ Kc is niet aan te nemen. Deze proef dient genomen met de schaal van de te on-

derzoeken ontvanger in de buurt van 350 m., want daar is de schaal ingesteld en dus de aflezing nauwkeurig.

E Tot hier alles normaal, maar geen ontvangst van antennesignalen.

1. C19 (C18) onderbroken.
2. S6, S7 onderbroken.
3. C8, C33 onderbroken.
4. C9, C10, C12, C13 onderbroken.

V. Ontvangst op een der golfengte gebieden.

A Alleen ontvangst op kortegolf.

1. S7, S9, C18, S11, C15, S13 onderbroken.
2. C17 kortgesloten.
3. Storing in golfengteschakelaar.

B Alleen ontvangst op lange golf.

Slecht contact in golfengteschakelaar.

VI. Gramfoonweergave en ontvangst, maar kwaliteit van een of van beide is niet onberispelijk.

A Het apparaat speelt te zacht.

1. Spanningen en stroomen zijn niet in orde.
2. C8 is onderbroken of te klein.
3. Het apparaat is ontregeld.
4. Storing in luidspreker of ingangstransformator (vermoedelijk tevens vervorming).
5. C29, C27 onderbroken; zeer zacht.

B Het geluid is vervormd.

1. Een der lampen loopt in roosterstroom b.v. door kortsluiting van C6 of C7.
2. R9 of R11 onderbroken. Het hangt van de grootte van parasitaire lekken af, hoever het rooster zich negatief zal laden.
3. Storing in luidspreker of transformator.

C Het apparaat broemt.

1. Enkelfasige gelijkrichting; eene helft van S2 is onderbroken of storing in de lampvoet van L6.
2. C1 of C2 onderbroken.
3. Een der L.F. ontkoppelingscondensatoren onderbroken.
4. Een of andere aardverbinding is los.

D Het apparaat kraakt.

1. Slecht contact in antenne of aardleiding.
2. Ergens een intermitterende sluiting in de bedrading.
3. Slecht contact in een der soldeerlasschen.
4. Slecht contact in een der schakelaars of lampvoeten of in de volumeregelaar.
5. Los contactstrijpje op aftakplaatje van de krachttransformator.

E Het apparaat kikkert of genereert.

1. C3, C5 onderbroken.
2. Onderbreking in S10.
3. M.F. genereren kan soms optreden bij een geringe verplaatsing van R13.

F Kastresonanties.

Deze treden op door loszittende deeltjes, zooals lampkappen, stripjes en veertjes. Als men het meetrillende onderdeel gevonden heeft, kan men dit vastzetten b.v. met een propje vilt.

DEMONTAGE EN REPARATIE.

Bij demontage van het chassis worden de handelingen bij voorkeur in onderstaande volgorde uitgevoerd:

1. Achterwand wegnemen.
2. Lampen uitnemen.
3. Luidsprekersnoer losmaken.
4. Bedieningsknoppen demonteeren.
5. De vier bodemschroeven losdraaien.
6. Chassis uit de kast nemen.

Belangrijke punten bij reparatie.

1. Gebruik bij reparatie een montagebankje, bij voorkeur een universeel bankje, volgens fig. 3

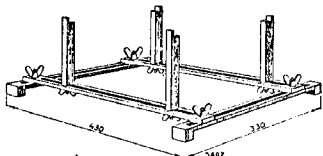


Fig. 3

(Code Nr. 09.991.000). De beste stand van het chassis is aangegeven in fig. 4.

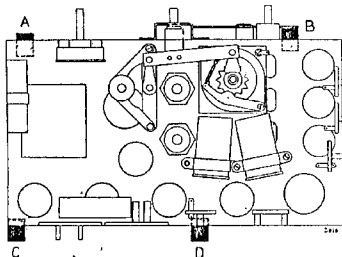


Fig. 4

2. Verander niets aan den loop der bedrading of merk draden met gekleurde lak.
3. Maak zoo noodig een schetsje van de loop der bedrading, of merk draden met gekleurde lak.

4. Zorg dat blanke draden voldoende (minstens 3 mm.) van elkaar verwijderd blijven.
5. Breng na een reparatie veerende sluitringetjes, isolatiemateriaal enz. weer in de oorspronkelijke toestand aan.
6. Klinknageltjes kunnen in het algemeen bij uitwisseling vervangen worden door schroefjes met moertjes.
7. Bewegende deelen kan men met een weinig zuivere vaseline invetten.
8. Geef, voor zoover noodig en mogelijk, voorzichtig aan contacten een weinig mechanische voorspanning.
9. Solder zoo snel mogelijk, opdat de onderdeelen zelf zoo weinig mogelijk verwarmd worden. Alleen die onderdeelen, die bij het in acht nemen van deze belangrijke punten, bij uitwisseling moeilijkheden op zouden leveren, zullen verder worden besproken.

Electrolytische condensatoren C1 en C2.

Bij demontage gebruikt men een dopsleutel volgens fig. 5. Alvorens men met de dopsleutel de moeren



Fig. 5

kan bereiken, moeten enkele condensatoren en weerstandjes worden weggenomen.

Electrolytische condensatoren C6 en C7.

Zooals reeds bij de beschrijving van het schema is opgemerkt, dient men er op te letten dat de rood-gemerkte aansluiting positief ten opzichte van de andere aansluiting is.

Drievoudige variabele condensator.

Soldeer de verbindingen los en neem de frictie-aandrijving weg. Hierna verwijdert men het bevestigingsplaatje, dat aan de achterzijde de condensator doos op haar plaats houdt en schroeft de vier schroeven, waarmee de voorste draagplaat tegen het chassis geschroefd zit, los. De condensator met schaal kan nu naar voren worden getrokken en uitgewisseld.

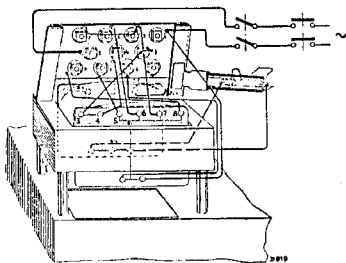


Fig. 6

Krachttransformator.

Vooral hier is het van belang voldoende aandacht te schenken aan bovenstaand punt 3, terwijl fig. 6 bestudeerd dient te worden. Voor het omschakelen op andere netspanning brengt men de stand van de stripjes op het aftakplaatje in overeenstemming met het figuurtje dat op het schemaschijfje aan de binnenzijde van de achterwand voor de betrokken spanning is aangegeven.

Vergeet niet daarna het schemaschijfje te verdraaien tot de juiste spanningsaanduiding voor het gaatje in de achterwand verschijnt.

Netschakelaar.

Draai de beide schroeven aan de uiteinden van de lagerstrip, de stelschroeven van de aandrijfkruk en de meenemers los. Nu kan de as voorzichtig teruggeslagen worden, tot de aandrijfkruk vrij komt, waarna de reparatie gemakkelijk verloopt. De veertjes en beugeltjes van de momentschakeling kunnen worden uitgewisseld, nadat het plaatje met stators en rotor met de bedrading is gedraaid.

Golflengteschakelaar.

De uitwisseling kan op twee manieren plaats vin-

den; bij de eene moet eerst de drievoudige variabele condensator worden gedemonteerd, waarna de beide bevestigingsmoertjes worden losgeschroefd. Het bezwaar is, dat het geheele apparaat opnieuw moet worden getrimd. Bij een methode, die meer aanbeveling verdient, heeft men een sleuteltje nodig volgens fig. 7, waarmee men de slechtst bereik-

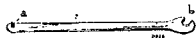


Fig. 7

bare moer zoowel van voren als van achteren kan bereiken. Eventueel neemt men de voorste electrolytische condensator C2 en het beugeltje om de snoertjes naar het verlichtingslampje even weg. Bij het monteeren schroeft men het moertje gedeeltelijk op schroefje a (zie figuur), drukt het moertje met het andere eind op de bevestigingschroef en laat met behulp van een schroevendraaier de moer van de eene schroefdraad op de andere overgaan, waarna zij met het sleuteltje kan worden aangedraaid.

ONDERDEEL- EN GEREEDSCHAPPENLIJST.

Bij het bestellen van onderdelen en gereedschappen vermeldde men steeds:

1. Codenummer
2. Typenummer van het apparaat
3. Omschrijving

N.B. Er worden alleen pos. nummers aangegeven, wanneer verwarring mogelijk is.

Fig.	Pos.	Omschrijving	Codenummer	Prijs
		KAST		
		Kast met 2 merkstreepjes	25.866.330	
		Merkstreepjes (los)	25.013.710	
		Sjervenster, kleur 026	23.999.093	
		Vensterruitje	28.695.334	
		Ronde bedieningsknop } kleur 026	23.950.190	
		Middelste bedieningsknop }	23.950.383	
		Achterwand	28.395.042	
		Veer voor achterwandbevestiging	25.673.860	
		Bladveer (bovenzijde achterwand)	28.750.040	
		Veiligheidsschakelaar (doos)	25.742.000	
		Schemaschijfje	25.599.570	
		Bodemtulle (onder het chassis)	25.655.820	
		Aardveer	25.672.720	
8	1	Kamerantenne met steker	25.866.340	
		CHASSIS (bovenzijde)		
		Krachttransformator	28.517.000	
		Aftakplaatje voor krachttransformator	25.787.650	

Fig.	Pos.	Omschrijving	Codenummer	Prijs
		Doorverbindingsstrip v. aftakplaatje	25.258.230	
		Stekervenplaatje v. veiligheidsschakelaar	28.864.110	
		Lampvoetje 4 contacten	25.161.320	
		Lampvoetje 5 contacten	25.161.330	
		Lampvoetje 7 contacten	28.225.050	
		Lampvoetje 7 contacten (Eng. uitvoering)	28.225.010	
		Houdertje voor verlichtingslampje	25.160.450	
9	3	Spoel S6-S7	28.561.022	
9	4	Spoel S8-S9	28.561.032	
9	5	Spoel S10-11-12-13	28.561.043	
		Stekerbuisplaat (antenne-aarde)	28.864.100	
		Stekerbuisplaat (gramfoonopnemer)	25.789.570	
		Stekerbuisplaat (voor extra luidspreker)	25.787.471	
		Afdekkplaat voor 25.787.471	25.291.830	
		Lampdop voor L2 compleet	25.866.360	
		Lampdop voor L1	28.906.021	
8	2	Spoeltje S21	28.561.270	
		Tekstschiif met naaf en ring	25.866.350	
		Friciekoppeling	25.747.171	
		As voor friciekoppeling	28.000.053	
		Klemring op as	07.891.031	
		Aandrijfas voor schakelaars	28.000.250	
9	6	Rolletje	28.934.000	
		As voor volumeregelaar	28.000.041	
CHASSIS (onderzijde)				
		Middelfrequentspoeltjes S14-S15 en S16-S17	28.561.051	
		Moer voor electrol. condensator	07.095.000	
		Plaat met statoren en rotor van netschakelaar	08.527.980	
		Aandrijfkruk van netschakelaar	28.852.000	
		Golflengteschakelaar compleet	08.528.210	
9	7	Veer voor nokkenschijf	25.668.710	
LUIDSPREKER				
10		Luidspreker compleet	28.951.210	
10	101	Conus met spoeltje	25.152.441	
10	102	Beschermkap (conusdrager)	28.250.440	
10	103	Gekartelde klemrand	28.445.810	
10	104	Transformator	28.517.951	
		Kikker voor luidspreker-bevestiging	25.013.210	
GEREEDSCHAPPEN				
3		Universeel montagebankje	09.991.000	
12		Centreermal	09.991.020	
		Pertinax voelertjes	09.990.840	
5		Dopsleutel v. electr. cond.	09.990.760	
1		Geïsoleerde schroevendraaier-dopsleutel	09.991.050	
		Service oscillator	00.040.280C	
		Aansluitkabel (los)	25.980.450	
		Kunstantenne	25.730.840	

Demontage.

Voor demontage van de luidspreker is het voldoende de 3 kikers los te nemen; voor uitwisseling van het sierdoek moet de gehele plank, waarop de luidspreker bevestigd is, losgeschroefd worden.

Belangrijke punten bij reparatie.

1. *Zorg dat de reparatie op een vlakke en stevige tafel (geen ijzeren) met goed gereedschap wordt uitgevoerd.*
2. Zorg dat voor- en achterplaat (fig. 10 pos. 107 en pos. 109) in geen geval van de magneet getrokken worden; hierdoor zou deze (evenals bij reparatie op een ijzeren plaat) verzwakken.
3. De hoes moet direct na de reparatie weer om de luidspreker worden gedaan.

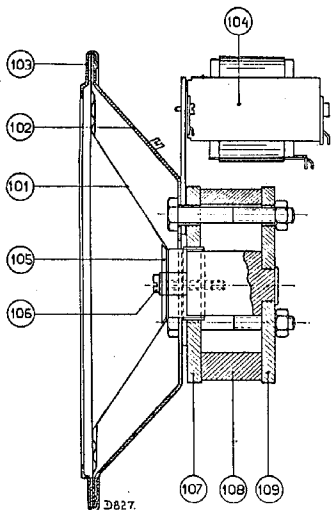


Fig. 10

Centreeren van de conus.

Draai het centrerschroefje (pos. 106) los, plaats 4 voelertjes van 0,2 mm dikte (Code Nr. 09.990.840) door de perforaties van het centreerplaatje (pos. 105) in de luchtspleet. Zet de centrerschroef weer vast en verwijder de voelertjes. Bij het voorzichtig op en neer bewegen van de conus luisterend, mag men geen geluid waarnemen (fig. 11).

Uitwisselen van de conus.

Soldeer de verbindingen los van de transformator (pos. 104), knip de felsring (pos. 103) door en draai het centrerschroefje los. Een verontreinigde luchtspleet wordt schoon gemaakt met een stukje stevig materiaal (b.v. latoenkoper, pertinax) omwikkeld met met alcohol bevochtigde watten. IJzerdeeltjes worden met behulp van een stalen bladveerje uit de luchtspleet getrokken. De nieuwe conus wordt ge-



Fig. 11

centreerd, als boven beschreven en vastgezet met een getande klemrand (Code Nr. 28.445.810). Men begint op 4 punten, 90° van elkaar liggend, de lipjes om te buigen; eerst nadat alle lipjes omgebogen zijn, worden de voelertjes uit de luchtspleet genomen. De snoertjes naar de transformator moeten op de juiste lengte worden vastgezet (te strak belemmeren ze de beweging, te slap raken ze de conus en veroorzaken ritselen).

Uitwisselen van de conusdrager.

Men heeft een mal nodig volgens fig. 12. (Code Nr. 09.991.020). De conus wordt verwijderd en de mal in de luchtspleet geplaatst. De binnenomtrek van de conusdrager teekent men zoo goed mogelijk op de voorplaat (pos. 107) af, men draait de moeren van de 3 bouten af en zet de luidspreker op de achterplaat (denk aan punt 2!). Bij montage neemt



Fig. 12

men de mal eerst uit de luchtspleet als de 3 trekbouten stevig aangehaald zijn. Ook als de kern niet meer goed gecentreerd is in de opening in de voorplaat heeft men een mal nodig.

Storingen.

Alvorens men met reparatie begint, probeert men een andere luidspreker en transformator, om zeker te zijn dat de fout niet in de ontvanger gezocht moet worden.

Geen geluid.

Er is een onderbreking of sluiting in het spoeltje of de transformator. Een en ander kan men doormeten met een Ohmmeter; de weerstanden zijn gegeven op het uitlegblad.

Zwak en/of vervormd geluid.

Het spoeltje is vastgelopen in de luchtspleet (controleeren als fig. 11) of er is een gedeeltelijke sluiting in spoeltje of transformator.

Ritselen en meertillen.

Dit kan optreden door loszittende deeltjes (ook van de kast) of doordat de conus in zijn bewegingen gehinderd wordt b.v. door te strakke of te slappe verbindingen, vuil in de luchtspleet of vervormd spoeltje. Ook kan de limnaad ergens los, of de conus gescheurd zijn.

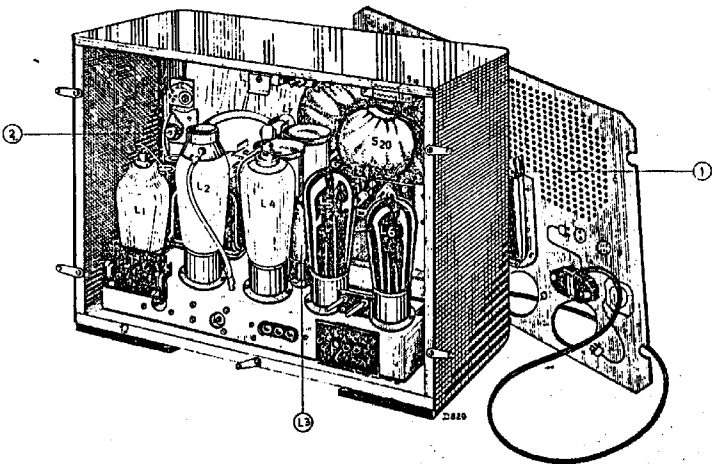


Fig. 8

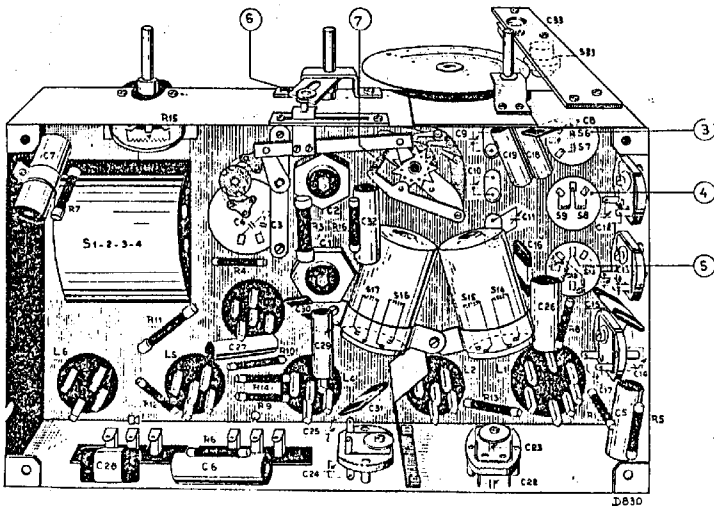


Fig. 9

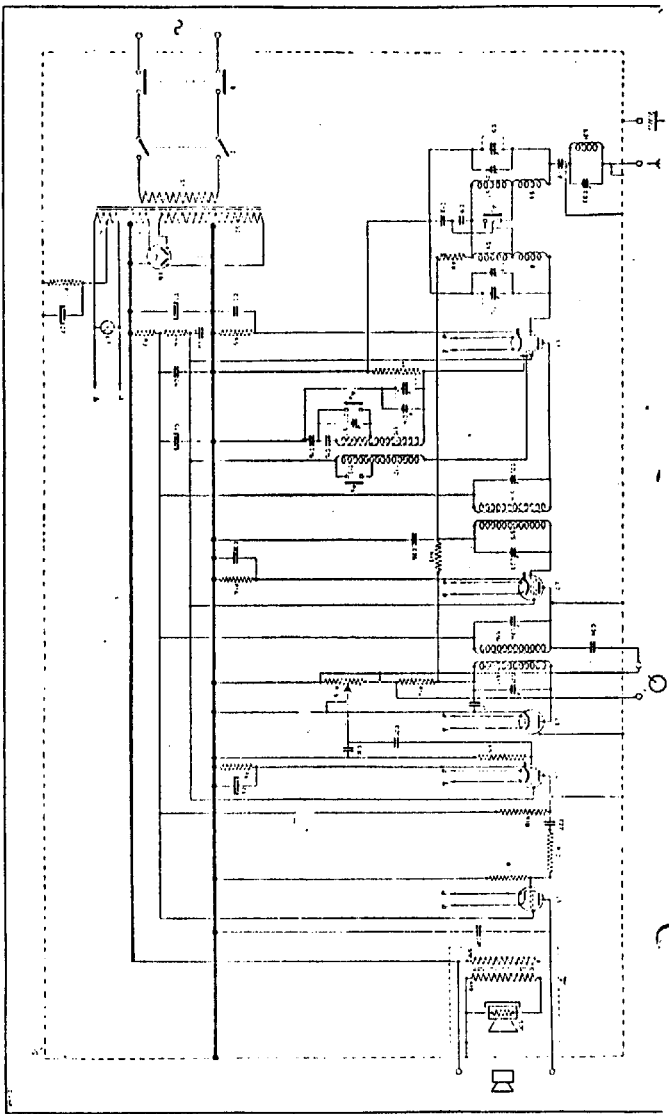


Fig. 13

	L1	L2	L4	L5	
V ₁	235	235	144	230	Volt
V ₂	67	67	67	219	Volt
V ₃	294	115	27	168	Volt
	spanning over K5	spanning over K16	spanning over K6	spanning over K7	
V ₄	683	13	03	226	Volt
	spanning over K5	spanning over K16	spanning over K6	spanning over K7	
I ₁	1.25	0.54	0.13	4.45	mA
I ₂	1.25				mA
	spanning over K5				

De spanningen zijn gemeten met voltmeters die praktisch geen stroom nemen. Bij het gebruik van draaispoelometers vindt men lagere waarden, afhankelijk van de weersstand, waarnaar men niet en het eigen stroomverbruik van de meter. Daar de gegeven waarden de gemiddelden zijn van metingen aan meerdere apparaten, noemen sommige bedrijven aanzienlijk hiervan afwijken, zonder dat een fout aanwezig behoort te zijn.

CHAUSSE WERKSTANDEN VAN SPOELLEN

Spool	Weersand (Ohm)	Spool	Weersand (Ohm)
S6; S7	3.9; 16.8	S18	4.2-5.6
S8; S9	3.9; 36.8	S19	1.66-2.26
S10; S11; S12; S13	9.78; 27.4; 41; 10.7	S20	4.08-5.3
S14; S15	1.35; 1.35	S21	1.27
S16; S17	1.35; 1.35		

Benaming	Waarde	Codenummer
R1	50000 Ohm	28.272.422
R3	2500 Ohm	28.272.943
R4	32200 Ohm	2 28.271.122
R5	200 Ohm	28.272.182
R6	6400 Ohm	28.272.182
R7	640 Ohm	28.272.182
R8	13200 Ohm	28.272.552
R9	1 M Ohm	28.272.552
R10	0.32 M Ohm	28.272.552
R11	0.5 M Ohm	28.272.552
R12	0.64 M Ohm	28.272.552
R13	1 M Ohm	28.272.552
R14	50000 Ohm	28.272.422
R15	0.5 M Ohm	28.272.552
R16	640 Ohm	28.272.252

CONDENSATOREN

C1	32 uF	28.182.210
C2	32 uF	28.182.210
C3	0.5 uF	28.162.210
C4	1 uF	28.162.210
C5	50000 uF	28.192.572
C6	25 uF	28.182.222
C7	25 uF	28.182.222
C8	25 uF	28.192.272
C9	0.450 uF	28.212.142
C10	0.450 uF	28.212.142
C11	0.450 uF	28.212.142
C12	7.55 uF	28.212.232
C13	7.55 uF	28.212.232
C14	7.55 uF	28.212.232
C15	7.55 uF	28.212.232
C16	In S11A1: 1092 uF	28.192.272
	In S21A3: 952 uF	28.192.292
	In S1A1: 2188 uF	28.192.232
	In S1A2: 1812 uF	28.192.232
	In S1A3: 1812 uF	28.192.232
C18	28000 uF	28.192.422
C19	28.145 uF	28.192.422
C20	28.145 uF	28.192.422
C21	28.145 uF	28.212.292
C22	28.145 uF	28.212.292
C23	28.145 uF	28.212.292
C24	28.145 uF	28.212.292
C25	28.145 uF	28.212.292
C26	0.1 uF	28.192.272
C27	10000 uF	28.192.272
C28	20000 uF	28.192.272
C29	10000 uF	28.192.102
C30	222 uF	28.192.162
C31	122 uF	28.192.162
C32	0.1 uF	28.192.272
C33	28.145 uF	28.192.422
C34	10000 uF	28.192.102